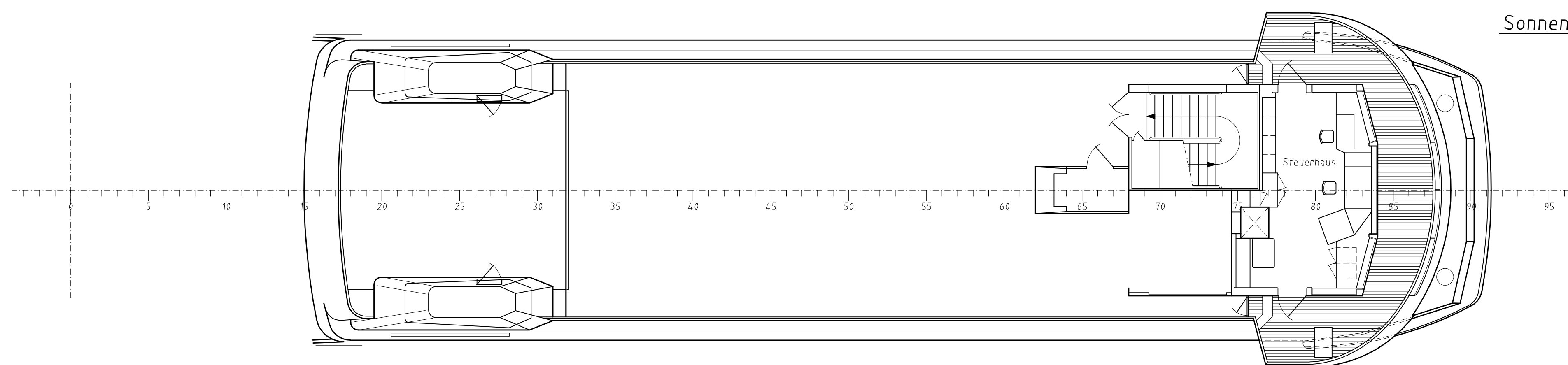
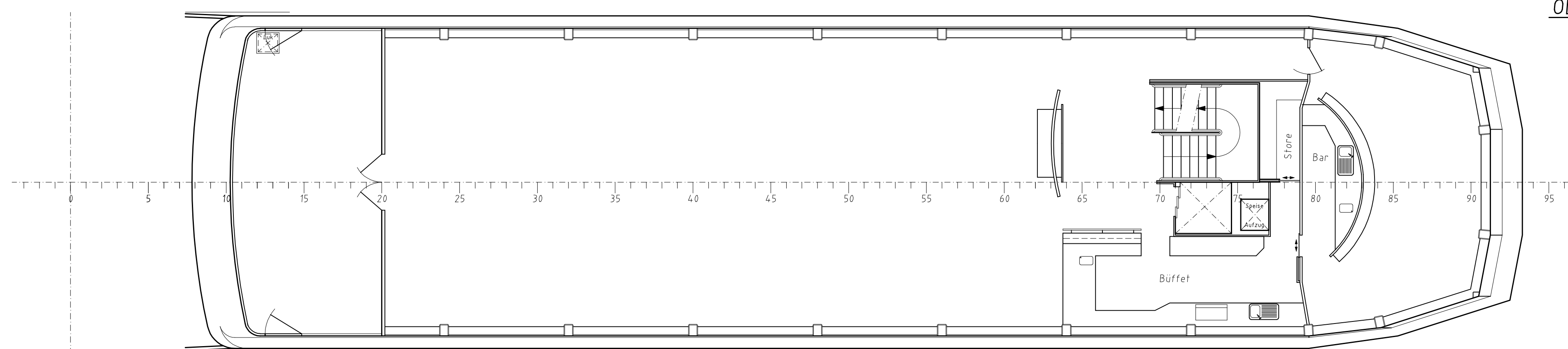


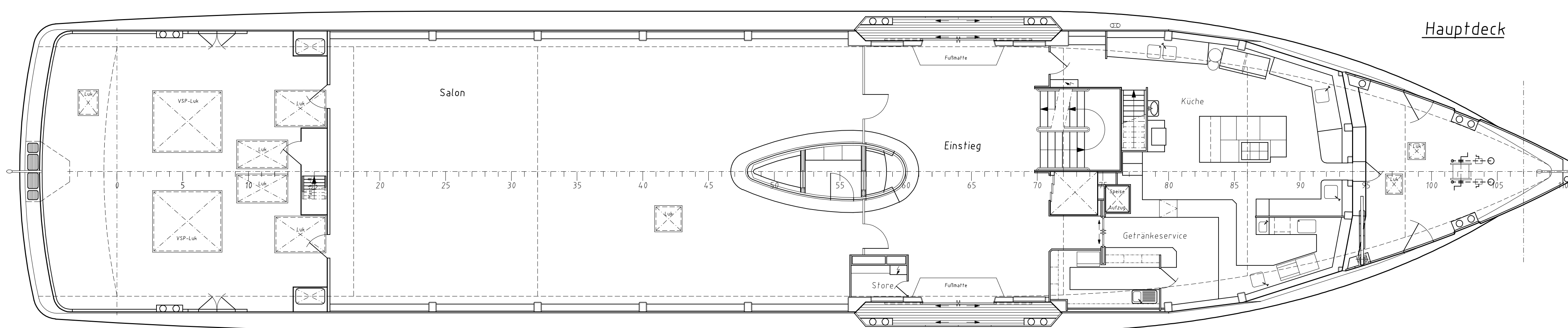
Sonnendeck



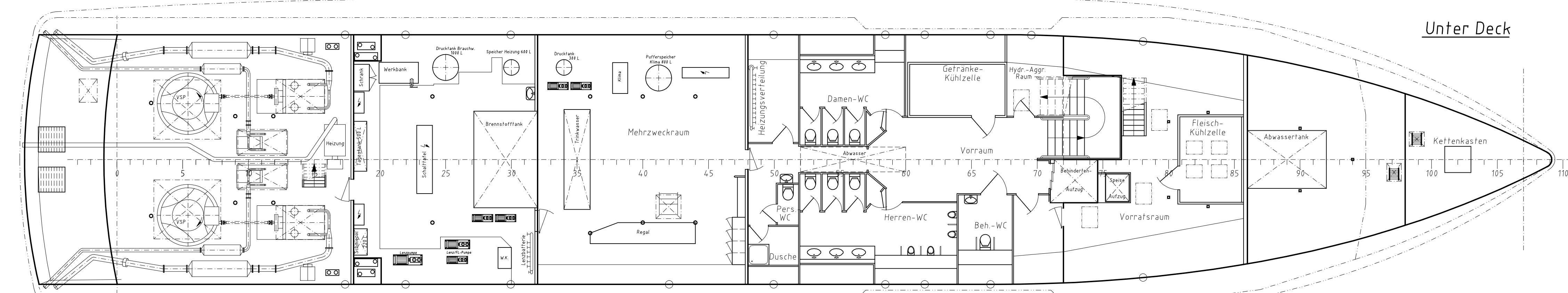
Oberdeck



Hauptdeck



Unter Deck



Hauptabmessungen

Länge über alles	59,25 m
Länge zw. den Loten	53,50 m
Größte Breite	12,20 m
Breite auf Spant	9,50 m
Seitenhöhe	2,90 m
Konstruktionstiefgang	1,70 m
Fixpunkt über Basis	11,95 m

Baujahr: 1989

"MS Graf Zeppelin"					
c	akt. nach Verbilligung und Ergänzung	22.4.07	É.Utz	EDV-Nr.	100-80100c
b	akt. nach Umbau	31.6.06	É.Utz	Meißenab	1:100
a	FW-Tank, die Tank	31.6.05	É.Utz	Datum	9.12.03
Zust.	Änderung	Datum	Name	Bearbeiter	B.Utz
Ing.-Büro B.Utz				Arbeits-Nr.	KN 1176
Schiffbau - Schiffszehrbau				Hollwegstraße 6	
78462 Konstanz				Die Erlebnis-Flote	
Tel: +49 (0) 78 42 111-111				Zölg.-Nr.	
				100-80100c	
				Blatt	